

TSI



casati

TAGLIERINE INTSTATRICI OLEODINAMICHE TSI

- Risolvono i problemi di intestatura e taglio in misura dei pacchi di impiallacciatura
- Robusta struttura per consentire il taglio trasversale delle fibre di legno
- Pulsantiera mobile per essere agevolmente posizionata
- Bancali anteriori e posteriori
- Zone di lavoro con coperture in Lexan per permettere ottima visuale e garantire protezione
- Luce visualizzatrice di taglio
- Ciclo di lavoro automatico: discesa pressore, taglio, salita pressore in una sola operazione
- Parti sollecitate a scorrimento montate su guide in materiale autolubrificante

HYDRAULIC CROSS-CUTTING GUILLOTINES TSI

- Solve the problems of cross-cutting and cutting to size of the veneer packs
- Heavy main frame to allow the cross-cutting of wood fibres
- Movable control unit for easy positioning
- Front and back tables
- Working area protected with Lexan guards to allow best view and protection
- Cutting edge light
- Automatic working cycle: presser goes down – knife cuts – presser goes up in only one operation
- All sliding parts work on self-lubricating material

GUILLOTINAS ENCABEZADORAS HIDRÁULICAS TSI

- Resolven los problemas de encabezamiento y corte a medida de los paquetes de chapa de madera
- Robusta estructura para permitir el corte transversal de las fibras de madera
- Cuadro de mando móvil de manera que se pueda colocar en la posición más oportuna
- Bancadas delanteras y traseras
- Zonas de trabajo con coberturas en Lexan para conseguir la mejor visibilidad posible y asegurar protección
- Luz alumbradora del corte
- Ciclo de trabajo automático: bajada prensador, corte, subida prensador por una sola operación
- Componentes sometidos a deslizamiento quedan sobre correderas en material autolubrificante

HYDRAULISCHE FURNIER-QUERSCHNEIDEMASCHINEN TSI

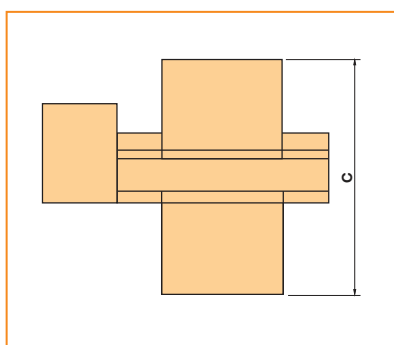
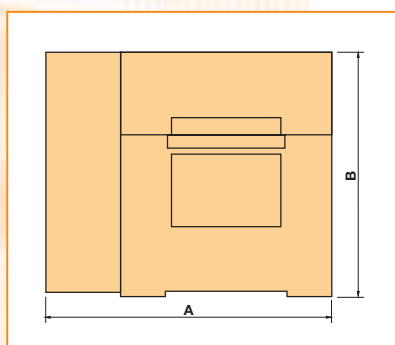
- Sie lösen Probleme des Querschnittes und Ausmaßschnittes den Furnierpacken.
- Starker Aufbau um der Querschnitt den Holzfasen zu erlauben.
- Fahrdruckknopftafel um leicht zu gestellt sein.
- Vordere und hintere Tisches
- Arbeitszonen mit Lexanumschutzes um beste Aussicht zu erlauben und Schutz zu garantieren.
- Sichtgerät für den Schnitt
- Automatischer Bearbeitungszyklus: Abstieg der Niederhalter, Schnitt, Aufstieg der Niederhalter mit eine einzige Aktion.
- Gleitoberflächen montierten auf selbstschmierensmaterial Führungen.





Caratteristiche tecniche Características técnicas	Technical data Technischen Daten	TSI	600	900
Lunghezza utile di taglio Largo útil de corte	Cutting length Schnittlänge	mm.	600	900
Altezza di taglio Altura de corte	Cutting height Schnitthöhe	mm.	60	60
Motore centralina idraulica Motor central hidráulica	Hydraulic unit motor Hydraulisches Steuergehäuse	kW	3	3
Peso Peso	Weight Gewicht	kg.	700	900

Dati tecnici e caratteristiche non sono impegnativi - The data are to be considered indicative
Los datos y las características no comprometen al constructor - Die technischen Daten und die Merkmale sind unverbindlich



MOD.	A	B	C
TSI 600	1550	1360	1300
TSI 900	1850	1360	1300



casati snc

casati snc

Via Provinciale, 10
20027 RESCALDINA (MI) Italy
☎ +39 0331.579.369
Fax +39 0331.579.335
<http://www.casatisrl.it>
E-mail:casati@casatisrl.it



Associato
ACIMALL